

OPIS SYSTÉMU ZÁVESNÝCH DVERÍ - HLINÍK.

I. OBSAH SADY KOLIESOK NA ZÁVESNÉ DVERE.

1. Koliesko	2 ks
2. Skrutky do dreva 6 x 35	4 ks
3. Skrutky do dreva	2 ks
4. Podložka dvojstupňová	4 ks
5. Dolné vodítko	1 ks

II. INŠTRUKCIE MONTÁŽE HORNÉHO KOLIESKA.

1. Vyvŕtať otvory do drevenej dosky (6) tri otvory v priemere 4 mm. Otvory v dreve musia byť vo vzdialenostiach vykreslených na obrázku (20 mm od kraja, 66 mm od seba diery na kraji, 33 mm stredná diera od krajných). Drevená doska musí byť z masívu (buk, dub,...) v rozmeroch 100 x 38 x 12 mm.
2. Drevo osadiť do vodorovného rámu (ten širší) a naskrutkovať skrutku (3) na doraz.
3. Osadiť koliesko (1) na diery v dreve a umiestniť dvojstupňové podložky (4) na koliesko.
4. Naskrutkovať skrutky (2) do dier v dreve cez podložky (4) na doraz.

III. MONTÁŽ DOLNÉHO VODÍTKA

Montáž vodítka zabezpečí aby sa dvere počas presúvania nevychýľovali zo svojej zvislice.

1. Vodítko (5) je nutné namontovať podľa nákresu č. 2
2. Rozmer vodítka nastaviť najviac na rozmer 11 mm
3. Priskrutkovať vodítko do podlahy.

IV. MONTÁŽ DVERÍ

1. Vyskrutkovať skrutky (9) skoro na doraz.
2. Dvere s kolieskami nasadiť na vodítko (5) a následne na hornú koľajnicu. (8).
3. Zablokovať dvere proti vypadnutiu z koľajnice tak, že skrutku (9) zaskrutkujeme na doraz.

V. VÝŠKOVÁ REGULÁCIA DVERÍ

1. Regulácia sa vykonáva za pomoci skrutky (2) a (3).
2. Spúšťanie dverí sa vykonáva vykrúcaním skrutiek (2).
3. Po spustení dverí do požadovanej polohy je nutné vykrútiť skrutku (3) na toľko aby sa hlavička dotýkala kolieska.
4. Dvíhanie dverí sa vykonáva skrutkami (2) a (3).
5. Maximálna výšková regulácia je možná do 15 mm.

Legenda k nákresu č. 2

B- výška dveří

D- výška stavebního otvoru

F- výška výplně DTD

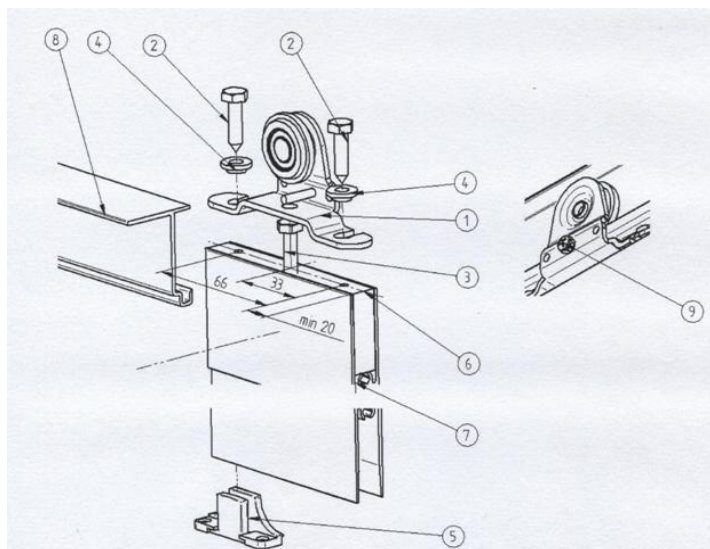
Fu- výška výplně SKLO

$B = D - 76 \text{ mm}$

$F = B - 96 \text{ mm}$

$F_u = B - 99 \text{ mm}$

Nákres č. 1



Nákres č. 2

