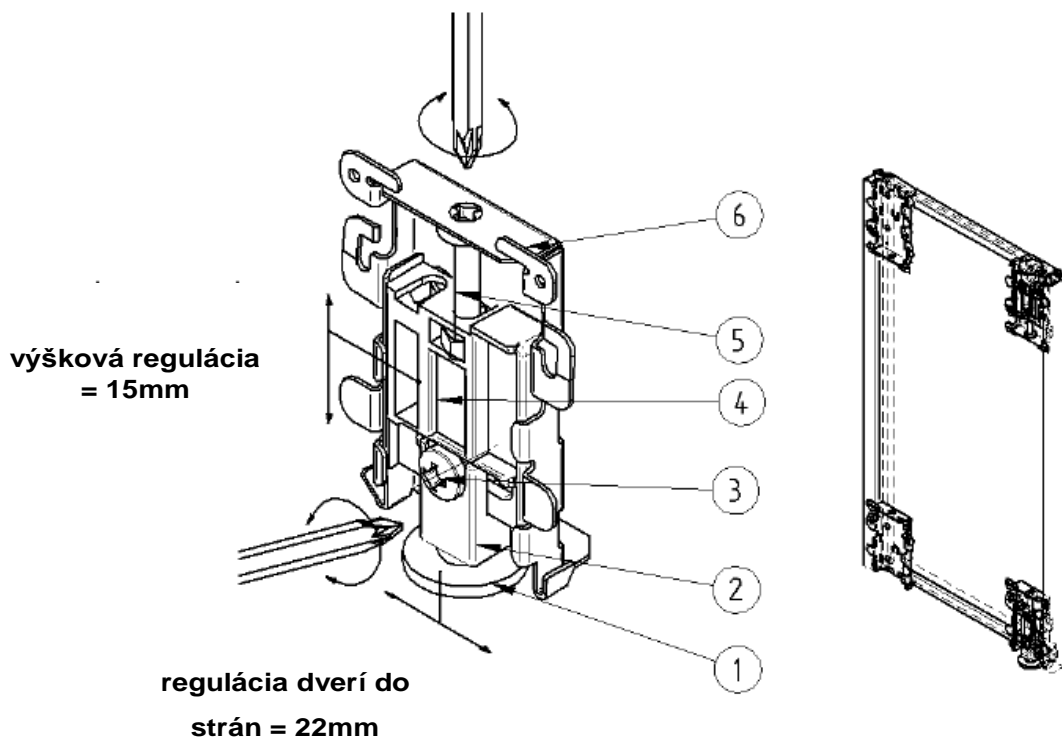


OTÁČAVÉ DVERE V OCEĽOVÝCH RÁMOCH

I. OPIS SYSTÉMU

Sada obsahuje:

1. Stopka (nožička)	2 ks
2. Spojka	2 ks
3. Skrutky M6x10	2 ks
4. Telo	2 ks
5. Skrutky M6x40	2 ks
6. Spona(svorka)	4 ks



Obr.1. Pohľad mechanizmu s jeho časťami. Konfigurácia mechanizmov ľavých dverí.

II. INŠTRUKCIE K VÝROBE A MONTÁŽI.

Voľba parametrov nutných pre prípravu krídel dverí:

Pre správne vyhotovenie dverí je nutná nasledujúca príprava:

1. Pred vyhotovením dverí do daného priestoru je treba prihliadať na hodnotu medzier medzi zástavbou a dverami. Medzery sú znázornené na obr.2 ako hodnota K a M. Hodnota medzier nemôže byť menšia ako 3,6 mm, čo vyplýva z konštrukcie mechanizmu a tvaru zvislých rámov dverí.

Na obr. 4,5,6, sú znázornené tri charakteristické polohy stopky (nožičky) (1) v pomere k telu (4), s ktorým súvisí hodnota medzery K. Čím je menšia hodnota K, tým väčší je rozsah chodenia vonkajších strán dverí do stredu zástavby. Optimálnym bodom polohy stopky (nožičky) v pomere do tela je jeho stred v 2. prípade polohy-obr.5.

2. Zhodnotiť veľkosť medzery M medzi dverami.
3. Vypočítať rozmery dverí obr.2 a obr.3.

šírka dverí A:

$$A=(D - 2K - M) / 2$$

výška dverí B:

$$B= C - 11$$

A – šírka dverí

B – výška dverí

C – výška priestoru

D – šírka priestoru

K – medzera medzi dverami a stenou

M – medzera medzi dverami

4. Namontovať mechanizmy do dverí tak, aby mali ľavé dvere pri čelnom pohľade mechanizmy po ľavej strane a prázdne spony (6) po pravej strane a pri pravých dverách naopak.

III. MONTÁŽ DVERÍ:

1. Upevniť stopky (1) obr. 7
pre K= 4,6mm je veľkosť H= 43 mm
 $G= X + 21$

X – vzdialenosť čela dverí od ukončenia zástavby

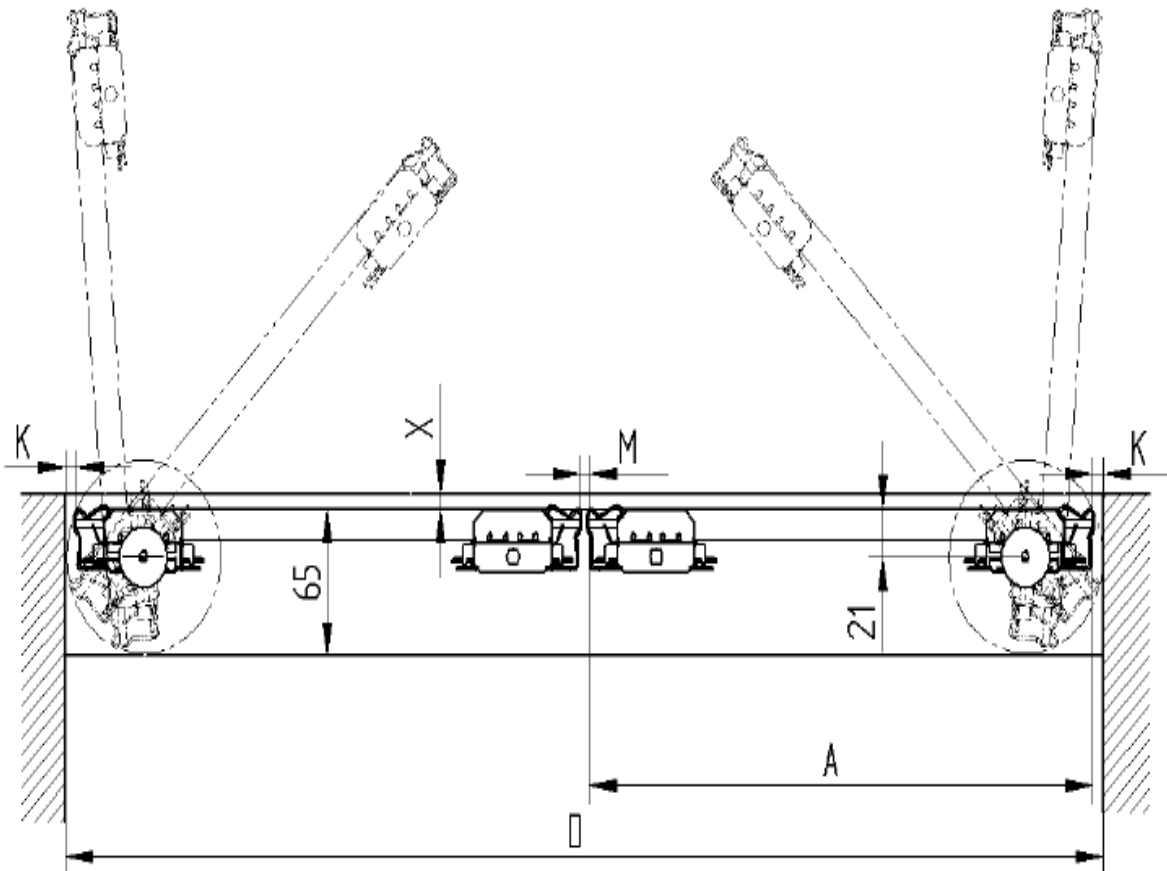
2. Telo mechanizmu (4) maximálne vsunúť do spony (6) za pomoci skrutky (5).
3. Naložiť dvere na dolnú stopku a vyregulovať skrutkou (5) tak, aby sa spodná časť dverí nedotýkala zástavby.
4. Rovnakým spôsobom namontovať aj vrchný mechanizmus a skrutku (5).

IV. VÝŠKOVÁ REGULÁCIA DVERÍ:

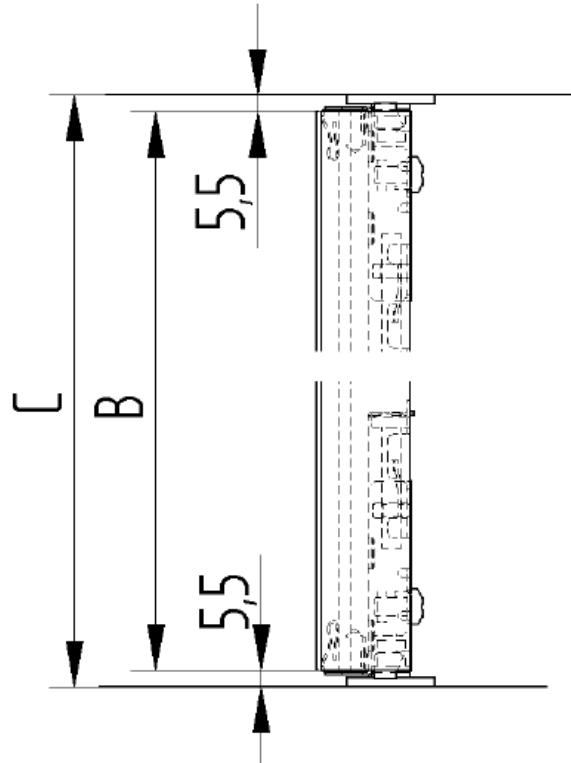
1. Výšková regulácia sa vykonáva pomocou skrutiek (5).
2. Pri spúšťaní dverí sa vykrúca skrutka horného mechanizmu a zakrúca skrutka dolného mechanizmu. Pri zdvíhaní dverí naopak.
3. Výšková regulácia je možná maximálne v intervale 15mm.

V. REGULÁCIA DVERÍ DO STRÁN:

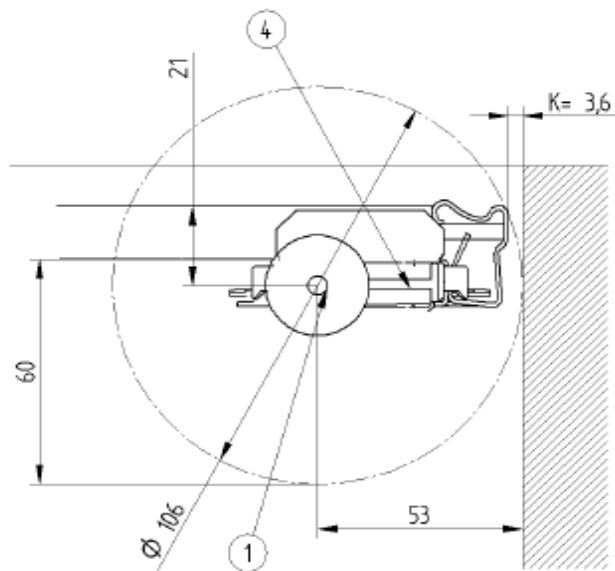
1. Vykonáva sa za pomoci skrutiek (3)
2. Povoliť skrutky v hornom aj v dolnom mechanizme tak, aby nevypadli zo štvorcovej matice a následne vyregulovať dvere.
3. Po vyregulovaní dverí pevne doskrutkovať skrutky (3).
4. Regulácia dverí do strán je možná maximálne v intervale 22mm.
5. Optimálne umiestnenie spojky (2) v tele mechanizmu (4) je v strede tela.



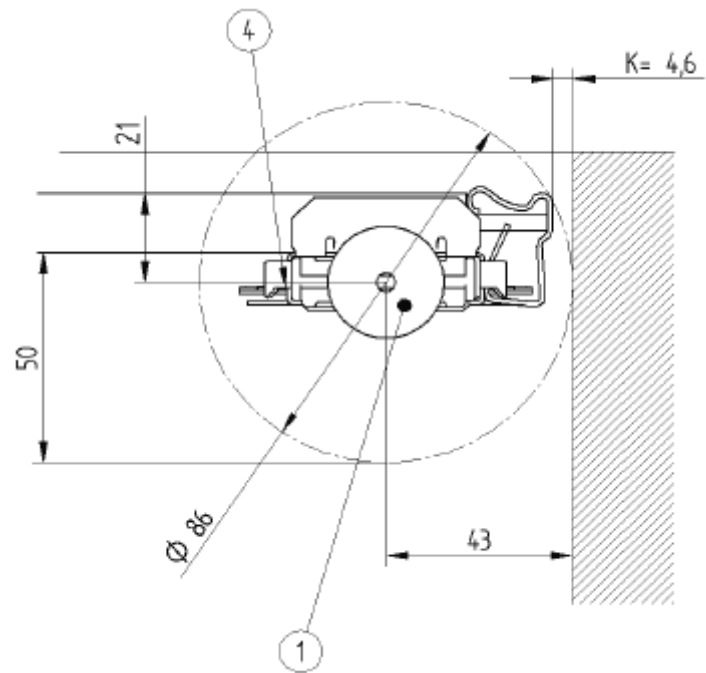
Obr.2. Veľkosť medzier a šírka dverí



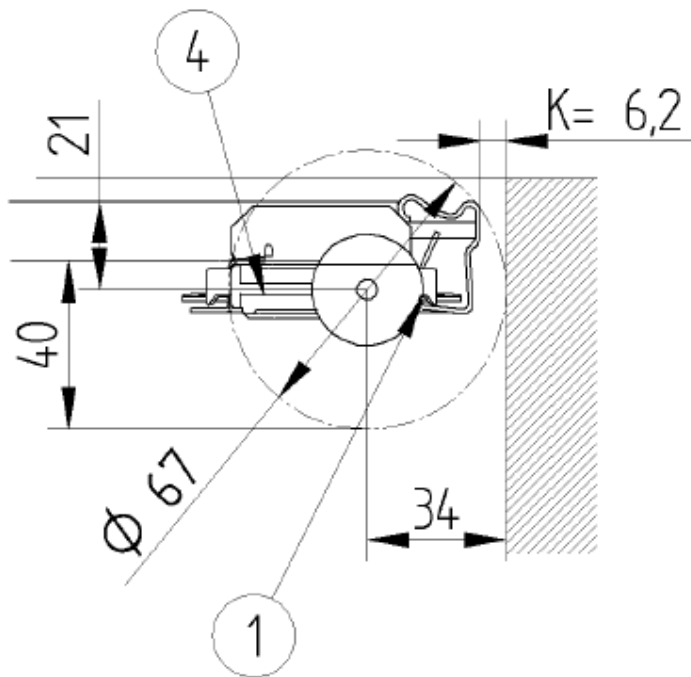
Obr.3. Veľkosť, potrebná na výpočet výšky dverí



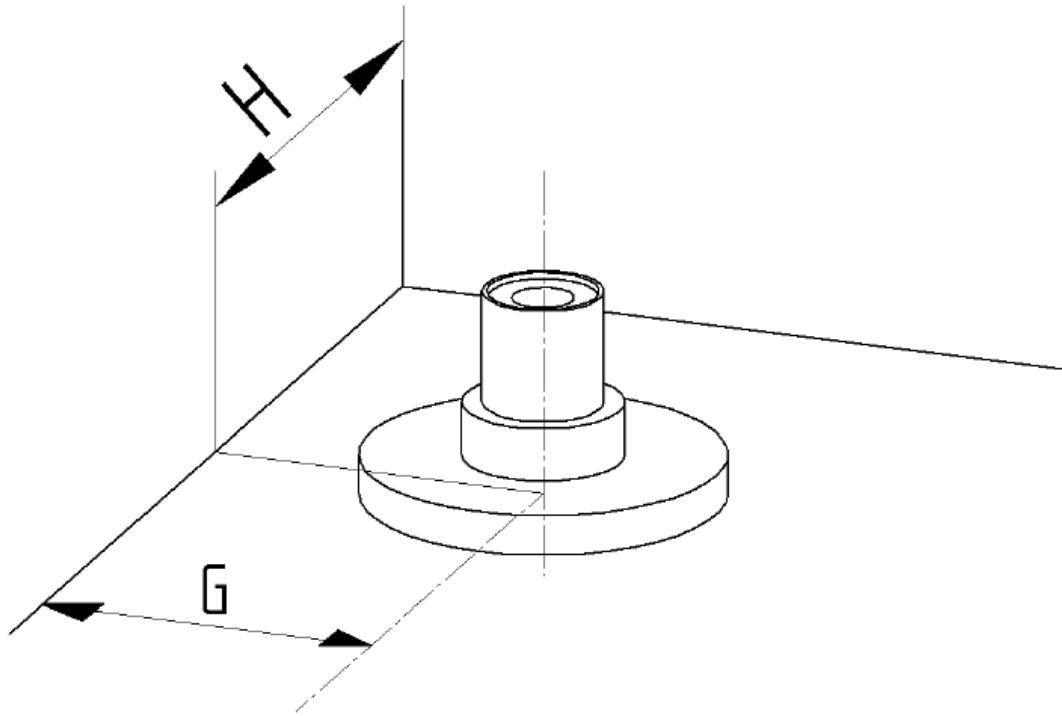
Obr.4. Poloha stopky č.1 – minimálna medzera K



Obr.5. Poloha stopky č.2- optimálne polozenie



Obr.6. Poloha stopky č.3



Obr.7. Vzďalienosti pre montáž stopky