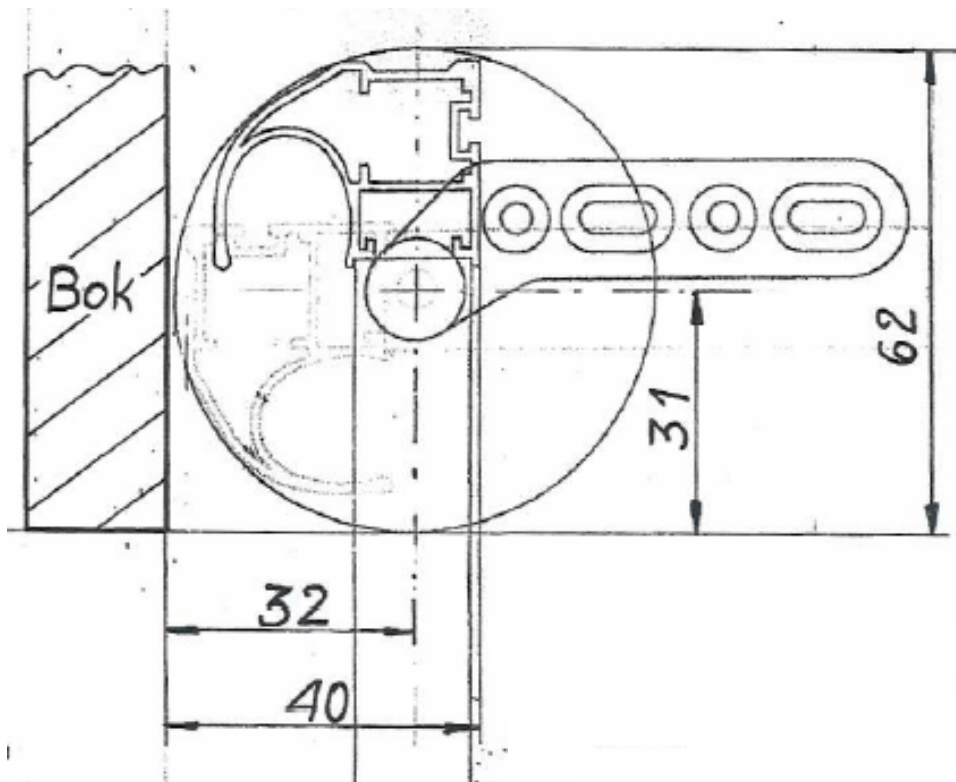


# OTÁČAVÉ DVERE V HLINÍKOVOM RÁME.

## I. RÁM OTVORENÝ.

Pohľad zhora:



Doporučené vzdialenosti umiestnenia „držiaka“ osi otáčania závesu v Otvorenom hliníkovom ráme:

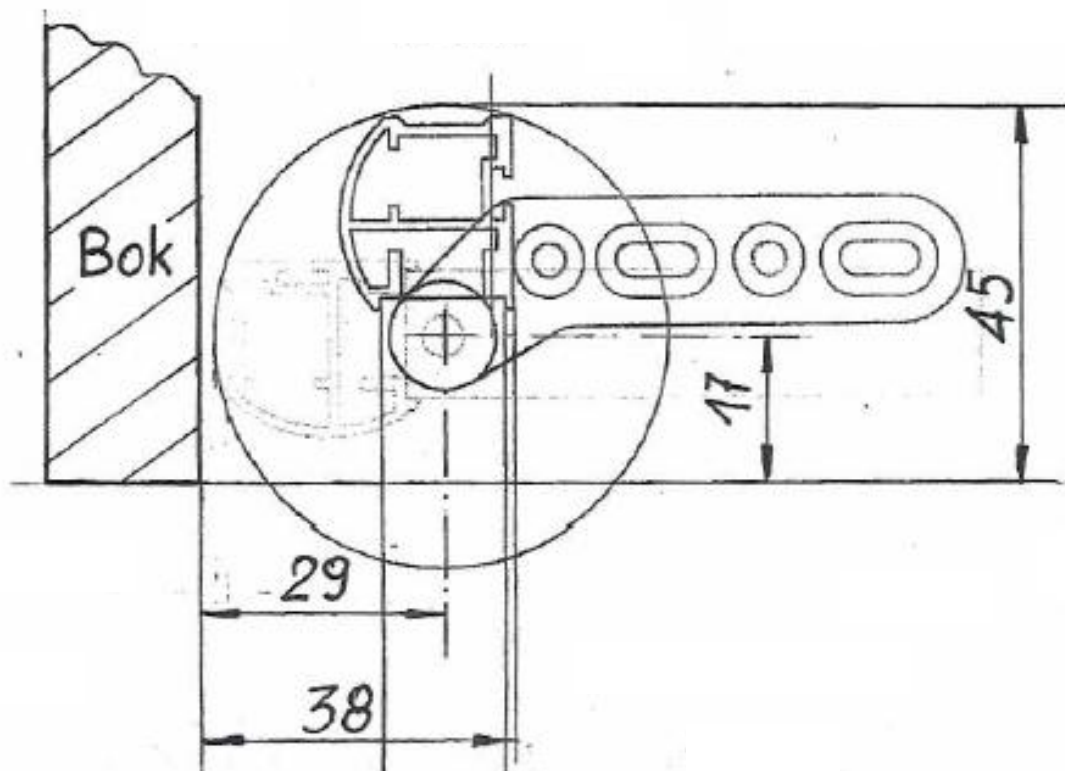
Od boku skrine: 32 mm

Od čelnej strany skrine: 31 mm

Tento systém potrebuje mať 62 mm ( v hĺbke ) miesto pre správny chod, a po otvorení dverí zaberá zo šírky skrine minimálne 40 mm.

## II. RÁM DARAL.

Pohľad z hora:



Doporučené vzdialenosti umiestnenia „držača“ osi otáčania závesu v Daralovom hliníkovom ráme:

Od boku skrine: 29 mm

Od čelnej strany skrine: 17 mm

Tento systém potrebuje mať 45 mm ( v hĺbke ) miesto pre správny chod, a po otvorení dverí zaberá zo šírky skrine minimálne 38 mm.

## III. RÁM BIS A BIS PLUS

Doporučené vzdialenosti umiestnenia „držača“ osi otáčania závesu v hliníkovom Ráme Bis a Bis plus:

Od boku skrine: 25 mm

Od čelnej strany skrine: 24 mm

Tento systém potrebuje mať 50 mm ( v hĺbke ) miesto pre správny chod, a po otvorení dverí zaberá zo šírky skrine minimálne 36 mm.

#### **IV. RÁM IDEAL**

Doporučené vzdialenosti umiestnenia „držiaka“ osi otáčania závesu v hliníkovom ráme Ideal:

Od boku skrine: 24 mm

Od čelnej strany skrine: 25 mm

Tento systém potrebuje mať 49 mm ( v hĺbke ) miesto pre správny chod, a po otvorení dverí zaberá zo šírky skrine minimálne 38 mm.

#### **V. RÁM ZATVORENÝ**

Doporučené vzdialenosti umiestnenia „držiaka“ osi otáčania závesu v hliníkovom ráme

Zatvorený:

Od boku skrine: 39 mm

Od čelnej strany skrine: 17 mm

Tento systém potrebuje mať 58 mm ( v hĺbke ) miesto pre správny chod, a po otvorení dverí zaberá zo šírky skrine minimálne 60 mm.

#### **VI. RÁM VECTOR A MASTER**

Doporučené vzdialenosti umiestnenia „držiaka“ osi otáčania závesu v hliníkových rámoch

Vector a Master:

Od boku skrine: 47 mm

Od čelnej strany skrine: 17 mm

Tento systém potrebuje mať 65 mm ( v hĺbke ) miesto pre správny chod, a po otvorení dverí zaberá zo šírky skrine minimálne 67 mm.

#### **VII. RÁM MINIMAX**

Doporučené vzdialenosti umiestnenia „držiaka“ osi otáčania závesu v hliníkovom ráme

Minimax:

Od boku skrine: 40 mm

Od čelnej strany skrine: 15 mm

Tento systém potrebuje mať 56 mm ( v hĺbke ) miesto pre správny chod, a po otvorení dverí zaberá zo šírky skrine minimálne 60 mm.

#### **VIII. POSTUP MONTÁŽE:**

1. Vyhотовiť dosky, ktoré sa umiestnia na podlahu a na strop. Minimálne šírky dosiek pri jednotlivých zvislých rámoch:

Typ rámu:	Minimálna šírka dosky:
Otvorený	62 mm
Daral	45 mm
Bis, Bis Plus	50 mm
Zatvorený	58 mm
Vector, Master	65 mm
Ideal	49 mm
Minimax	56 mm

2. Z celkovej výšky odrátať 36 mm ( dosky na podlahe a na strope ). Z čistej miery, ktorá ostane odrátať max. 14 mm. Takto dostaneme výšku dverí ( výšku zvislého rámu ).

3. Upevniť len spodný „držiak“ na podlahovú dosku. Vrchný držiak osadiť na dvere a spolu s dverami vkladať na miesto. Upevniť vrchný držiak.